

8901/8903/8904/8906 风速器(风速/风量)

中文使用手册

扫码进简中官网
查看简中说明书

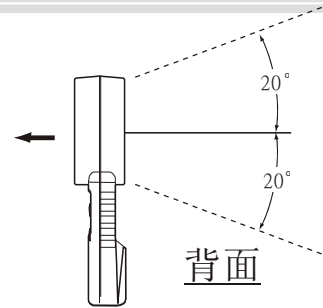


各机型比较表

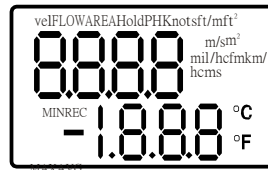
功能	8901	8903	8904	8906
图片				
面板图示				
自动关机	✓	✓	✓	✓
电力检查	✓	✓	✓	✓
手提盒	✓	✓	✓	✓
CE 认证	✓	✓	✓	✓
风速范围	80~6900ft/min 0.4~35ms	80~5900ft/min 0.4~30ms		80~6900ft/min 0.4~35ms
温度范围	-50~50°C			
风速分辨率	1ft/min;0.01ms			
温度分辨率	0.1C			
反应时间	0.5sec	0.5sec	0.5sec	0.5sec
资料锁住	✓	✓	✓	✓
数字显示	✓	✓	✓	✓
可测风流量	✓			✓
温度单位选择	✓	✓	✓	✓
风速单位选择 (Knots,m/s,ft/min, km/hr,mph)	✓		✓	✓
最大值锁住	✓	✓	✓	✓
最大/最小/平均值	✓	✓	✓	✓
多点测量	✓		✓	✓
单点测量	✓	✓	✓	✓
接口含软件	选购			
RS232 输出	格式 TXXX.XF, VXXXXFTM/TXXX.XC,VXXXXMPS			

测量方式

- ※请将风速器对准风流方向，
请确定风流在传感器上下 20 度之角度内。
- ※大约三秒让读值稳定下来。



仪器测试画面



VEL	风速测量	REC	纪录&储存
FLOW	风量测量	AVG	平均值
AREA	设定区域	MIN	最小值
Hold	保留读值	MAX	最大值
ft/m	英尺/分钟	-	零度以下温度
ft ²	方英尺	Knot	时湮(结节)1.852M/Hr.
M ²	平方米	Mil/h	英哩/时
cfm	立方英尺/分钟	Km/h	公里/时
cms	Cm/秒	主屏幕	数字显示风速,风量和区域面积
C	摄氏	次屏幕	数字显示温度或纪录笔数
F	华氏		

测量风速

1. 将风速器置于所要测量的风源前。按下 RECORD 键，风速器便会开始纪录风速变动的平均值，风速器会每秒更新一次并显示。
2. 8901, 8906 可以持续地测量两个小时的平均风速。(执行此功能时，切记要将自动关机设定取消)。
 - A.按下 ON 键以启动风速器。
 - B.将风速器置于所要测量的风源前。
 - C.按下 RECORD 键，风速器便会开始记录风速变动的平均值，风速器会每秒更新一次并显示。

测量单位选择

1. 在测量单位为英制时，按 Select 键，测量单位会由 ft/m 变换成 mil/h，再按会变换成 knot，再按会回到 ft/m。
2. 在测量单位为公制时，按 Select 键，测量单位会由 m/s 变换成 km/h，再按会变换成 knot，再按会回到 m/s。

风速单点测量

1. 按下 ON 键启动仪表，营幕左上方会出现 vel，而温度的显示在右下方，此表示仪表已在正常测量模式下。
2. 在正常测量模式下，按下 RECORD 键开始记录风速，仪表每隔一秒便会记录读值。
3. 按下 HOLD 键，再按 MN/MX 键一下，查看平均值，再按一次，可查看最小值，再按一下，可查看最大值，再单击，便会回到保留营幕的模式，此时若按下 HOLD，便可回到单点测量模式。
4. 重复步骤 3，便可不断地做单点测量。
5. 若想回到正常测量模式，按住 MN/MX 键直到听到哔两声即可。

风速多点测量（最多八点）

(8901/8906 才有此功能)

1. 按下 ON 键启动仪表。
2. 在正常测量模式下，按下 HOLD 键，再按 RECORD 键，此时营幕会出现 1 在屏幕右下方，表示已记录了一点，不久营幕便会自动回到正常测量模式。
3. 重复步骤 2，最多可得八点的测量读值，若测量点超过八点，后来的测量读值会取代前面的记录值，所以记录里永远是最后八点的测量值。
4. 无论已测了几点，都可按下 AVG 键，求看平均测量值，若于此时想继续做多点测量，可按下 HOLD 键回到正常测量模式，再重复步骤 2，继续纪录测量值。
5. 要清除内存内的多点风速平均值，只需按着 AVERAGE 键三秒直到声到哔两声即可，而且风速器也会回到正常测量模式。

测量风量

(8901/8906 才有此功能)

风速测量是经由计算风速乘上出风口之面积

1. 开机
2. 按下 MODE 键，(您将听到一声哔)仪表上将显示 AREA 在上方，且有 1.111 出现，第一个 1 将会一直闪，按下 HOLD/ADVANCE 键可增加闪动的数字，按下 NEXTDIGIT 键可改变下一个数字，按下 RECORD 键，闪动数字将停止，然后按下 HOLD 键储存此数值，此时本表将显示风量数值(CFM 单位:Cubic Feet per Minute 立方英尺/每分钟)，按下 MODE 选择键依次，将回到一般风速显示。

睡眠模式

自动关机默认值是在 20 分钟内，若没有按下任何键，便会自动关机以节省电源。若要取消此设定，在按下 ON 键后而且还在全屏幕测试的时候，按下 HOLD 键，之后风速器便会在非自动睡眠模式了。

如何更改测量单位英制至公制

1. 风速器的默认测量单位是英制，即英尺/分钟 (ft/min) 和华氏 (°F)，但你可以依下列步骤更改测量单位至米/秒 (m/sec) 及摄氏 (°C)。
2. 在关机状态下，持续长按 AVG 或 AVERAGE 键不放，同时单击 ON/OFF 键，接着屏幕会出现开机画面，直到右侧单独出现风速、温度单位后，再放开 AVG 或 AVERAGE 键。
3. 按下 HOLD 键，更改测量单位至公制，即米/秒 (m/sec) 及摄氏度 (°C)。或按下 AVG 或 AVERAGE 键改回英制，即英尺/分钟 (ft/min) 和华氏度 (°F)。
4. 最后按下 REC 键，储存更改。屏幕首先会显示 " S "，接着按 HOLD 键出现 " 2400 "，再按 ON/OFF 键关机即可。开机后，所做的设定便已生效。
5. 具体操作请咨询客服查看操作视频。

单位换算表:

	m/s	ft/min	knots
1 m/s =	1	196.87	1.944
1 ft/min =	0.00508	1	0.00987
1 knots =	0.5144	101.27	1
1 km/hr =	0.2778	54.69	0.54
1 mph =	0.4464	87.89	0.8679

	km/hr	mph
1 m/s =	3.6	2.24
1 ft/min =	0.01829	0.01138
1 knots =	1.8519	1.1523
1 km/hr =	1	0.6222
1 mph =	1.6071	1

设定 RS-232 的输出

1. 在『如何更改测量单位英制至公制』的步骤 4 中，出现的“2400”便是 RS-232 的预设波特率。但你可以在“2400”出现的时候，按下 HOLD 键更改波特率至 1200，或按 AVERAGE 重回设定为 2400。
2. 要设定值生效，一定要按下 RECORD 键以储存设定值。最后屏幕会自动回到正常测量模式。
3. 另购软件及 RS-232 传输线 (VZRS232M)，一端接至计算机的 USB 端口，另一端接至仪器，利用本公司提供软件便可得仪器所量测数据或者利用 Kermit 软件也可。

错误讯息

1. BAT: 请换新电池。
2. E6: 表示传感器没有接上(8901)或传感器损坏(8903, 8904, 8906)。请寄回维修处理。